

ПРАВИЛА БЕЗОПАСНОСТИ

ПРОЧИТАЙТЕ ПРАВИЛА И СЛЕДУЙТЕ ВСЕМ ИНСТРУКЦИЯМ
ПЕРЕД СБОРКОЙ И ИСПОЛЬЗОВАНИЕМ
ДАННОГО ОБОРУДОВАНИЯ

АВТОМАТИЧЕСКИЙ ПЫЛЕСОС



Демонстрируется в качестве наглядной иллюстрации. Набор оборудования для уборки мусора в бассейнах Делюкс.

Компания Intex также предлагает:

- надувные бассейны
- аксессуары для бассейнов
- надувные кровати
- надувные лодки

Компания Intex сохраняет за собой право изменять технические характеристики и внешний вид товаров. В этом случае инструкция по эксплуатации будет изменена.



©2013 Intex marketing Ltd. - Intex Development Co. Ltd. - Intex Trading Ltd.
-Intex Recreation Corp.

All rights reserved/Tous droits réservés/Todos los derechos reservados/Alle®™

Trademarks used in some countries of the world under license from/®™ Marques utilisées dans certains pays sous licence de/Marcas registradas utilizadas en algunos países del mundo bajo licencia de/Warenzeichen verwendet in einigen Ländern der Welt in Lizenz von/Intex marketing Ltd. to/à/a/an Intex trading Ltd., Intex Development Co. Ltd., G.P.O Box 28829. Hong Kong & Intex Recreation Corp., P.O. Box 1440. Long Beach, CA 90801 · Distributed in the European Union by/Distribué dans l'Union Européenne par/Distribuido en la Unión Europea por/vertrieb in der europäischen Union durch/Intex Trading B.V., Venneveld 9, 4705 RR Roosendaal - The Netherlands

www.intexcorp.com

СОЖЕРЖАНИЕ

Внимание.....	3
Описание деталей.....	4
Инструкции по установке.....	5-6
Инструкции по эксплуатации.....	6
Чистка сетки для мусора.....	7
Долгосрочное хранение.....	8
Руководство по устранению неполадок.....	8
Общие правила безопасности.....	8

ВНИМАНИЕ

- ЧТОБЫ СНИЗИТЬ РИСК ПОВРЕЖДЕНИЙ, НЕ РАЗРЕШАЙТЕ ДЕТЯМ ПОЛЬЗОВАТЬСЯ ЭТИМ ОБОРУДОВАНИЕМ.
- НЕ ИСПОЛЬЗОВАТЬ ИЗДЕЛИЕ, ПОКА В БАССЕЙНЕ НАХОДЯТСЯ ЛЮДИ.
- УБИРАЙТЕ ИЗДЕЛИЕ ИЗ БАССЕЙНА, ПОКА В БАССЕЙНЕ НАХОДЯТСЯ ЛЮДИ.
- ВЫКЛЮЧАЙТЕ ИЛИ ОТСОЕДИНЯЙТЕ ФИЛЬТРОНАСОС ОТ ЭЛЕКТРОСЕТИ ПЕРЕД НАСТРОЙКОЙ, ЧИСТКОЙ ИЛИ ТЕХНИЧЕСКИМ ОБСЛУЖИВАНИЕМ.
- УБИРАЙТЕ ОБОРУДОВАНИЕ ИЗ БАССЕЙНА, ПЕРЕД ТЕМ КАК УКРОЕТЕ БАССЕЙН ЧЕХЛОМ.
- ХРАНИТЕ ИЗДЕЛИЕ И АКСЕССУАРЫ ДОМА В СУХОМ И БЕЗОПАСНОМ МЕСТЕ.
- ЕСЛИ У ВАС ВОЗНИКНУТ ПРОБЛЕМЫ С БАССЕЙНОМ И ФИЛЬТРОНАСОСОМ, ОБРАЩАЙТЕСЬ К ИНСТРУКЦИИ.

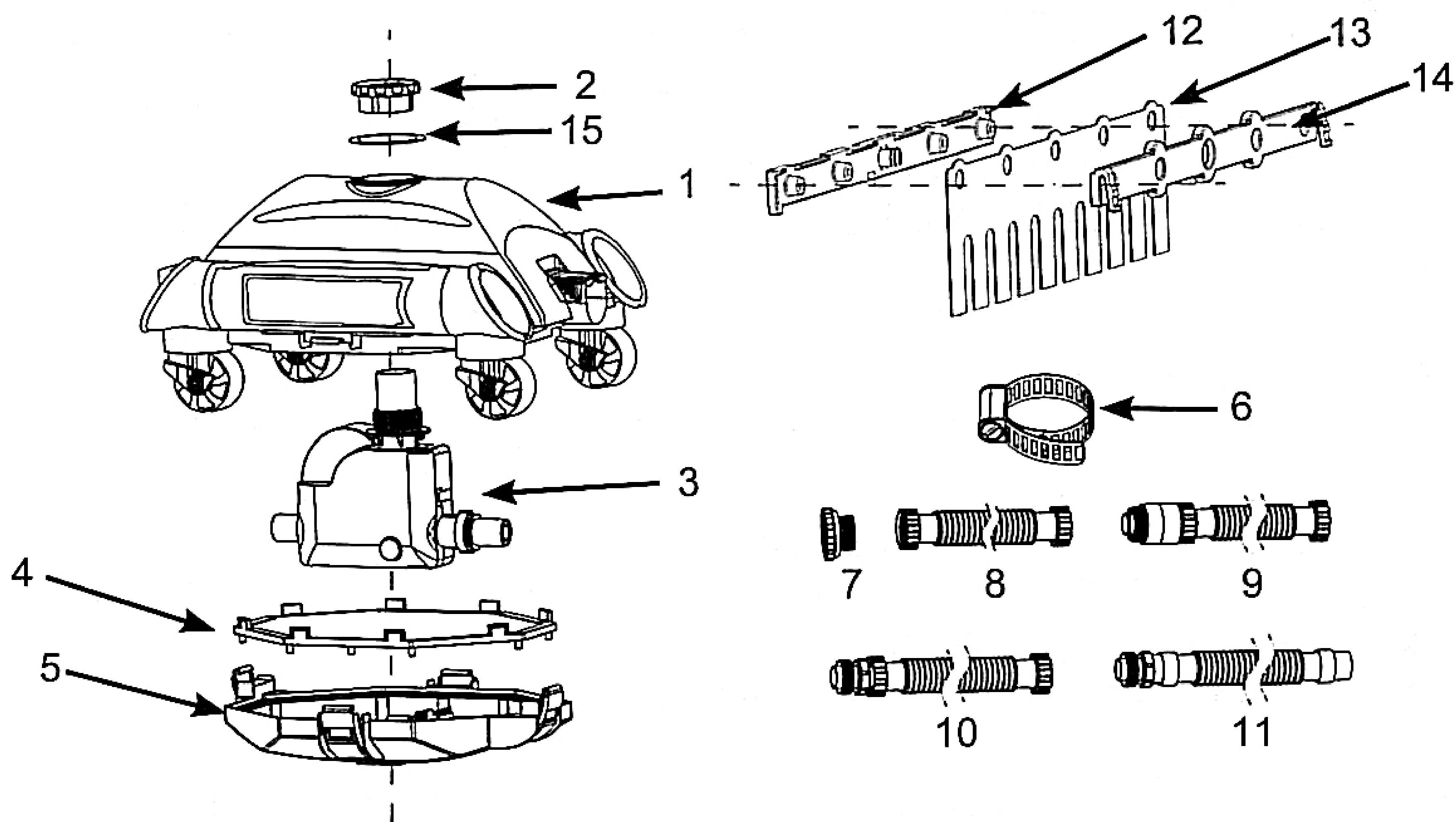
ПРЕНЕБРЕЖЕНИЕ ЭТИМИ ПРЕДУПРЕЖДЕНИЯМИ МОЖЕТ ПОВЛЕЧЬ ЗА СОБОЙ ВРЕД ЗДОРОВЬЮ, СЕРЬЁЗНЫЕ ТРАВМЫ ИЛИ ГИБЕЛЬ.

Это оборудование предназначено к использованию только для целей, описанных в руководстве! Несоблюдение инструкций по распаковке, упаковке и монтажу оборудования может привести к электрошоку, другим серьёзным повреждениям или гибели.

Пропускная ёмкость Фильтронасоса:
4542 - 13248 литров/час

ОПИСАНИЕ ДЕТАЛЕЙ

ПЕРЕД СБОРКОЙ ОБОРУДОВАНИЯ ОЗНАКОМЬТЕСЬ С СОДЕРЖИМЫМ УПАКОВКИ И ДЕТАЛЯМИ

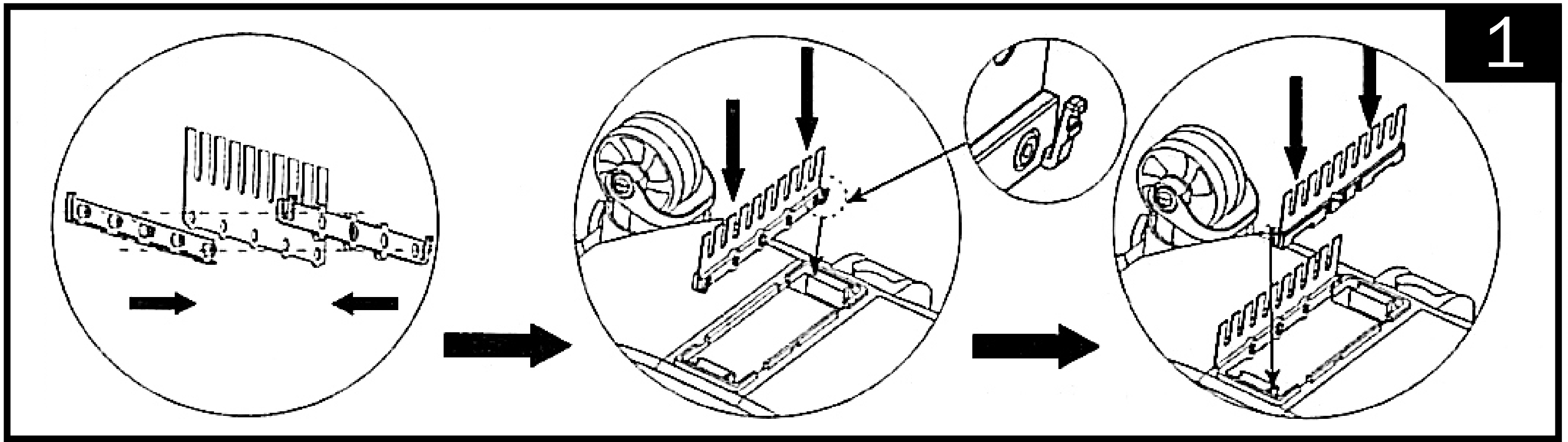


ПРИМЕЧАНИЕ: Чертёж демонстрируется в качестве наглядной иллюстрации. Размеры могут не совпадать с реальными. Выполнено не в масштабе.

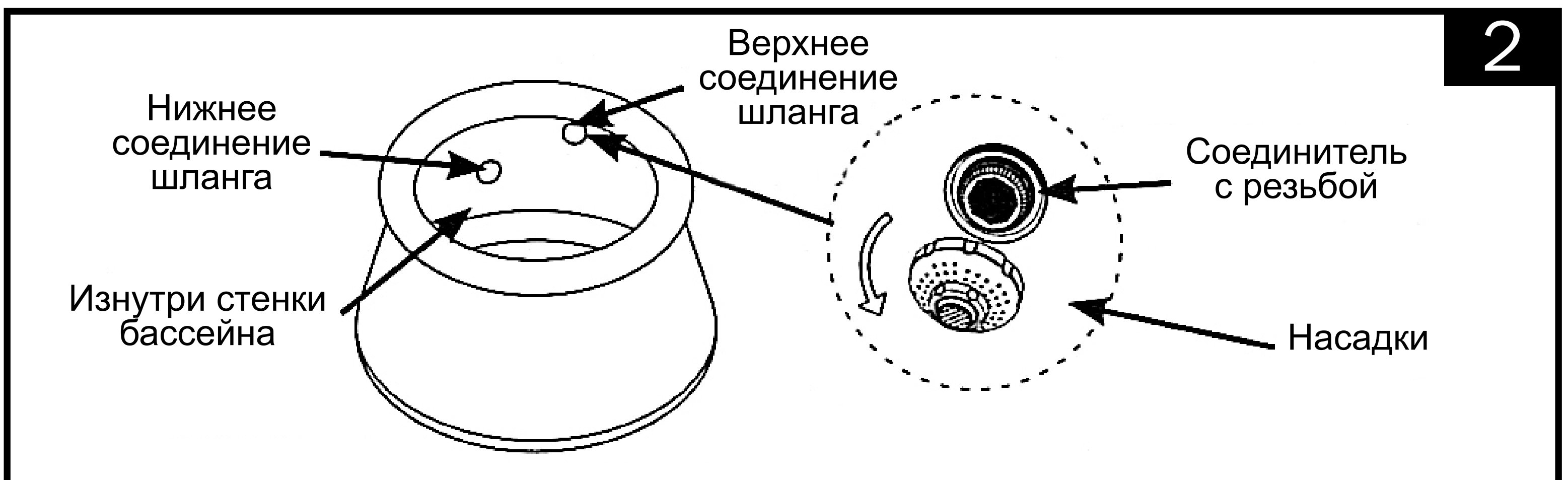
№	Описание	Количество	Артикул
1	ЧИСТЯЩАЯ ПОВЕРХНОСТЬ	1	11749
2	МУФТА	1	11569
3	ВНУТРЕННИЙ МЕХАНИЗМ	1	11566
4	СЕТКА ДЛЯ МУСОРА	1	11751
5	ЧИСТЯЩИИ КОРПУС	1	11750
6	ЗАЖИМ ДЛЯ ШЛАНГА	1	10272
7	АДАПТЕР ДЛЯ ШЛАНГА	1	11239
8	ШЛАНГ А	1	10850
9	ШЛАНГ В	3	10851
10	ШЛАНГ С	3	10852
11	ШЛАНГ D	1	10957
12	КРЕПЛЕНИЕ ЩЕТКИ А (ПЛЮС 2 ДОП. ДЕТАЛЬ)	4	11493
13	ЩЁТКА (ПЛЮС 10 ДОП. ДЕТАЛЬ)	12	11567
14	КРЕПЛЕНИЕ ЩЕТКИ В (ПЛЮС 2 ДОП. ДЕТАЛЬ)	4	11494
15	УПЛОТНИТЕЛЬНОЕ КОЛЬЦО	1	11752

ИНСТРУКЦИЯ ПО УСТАНОВКЕ

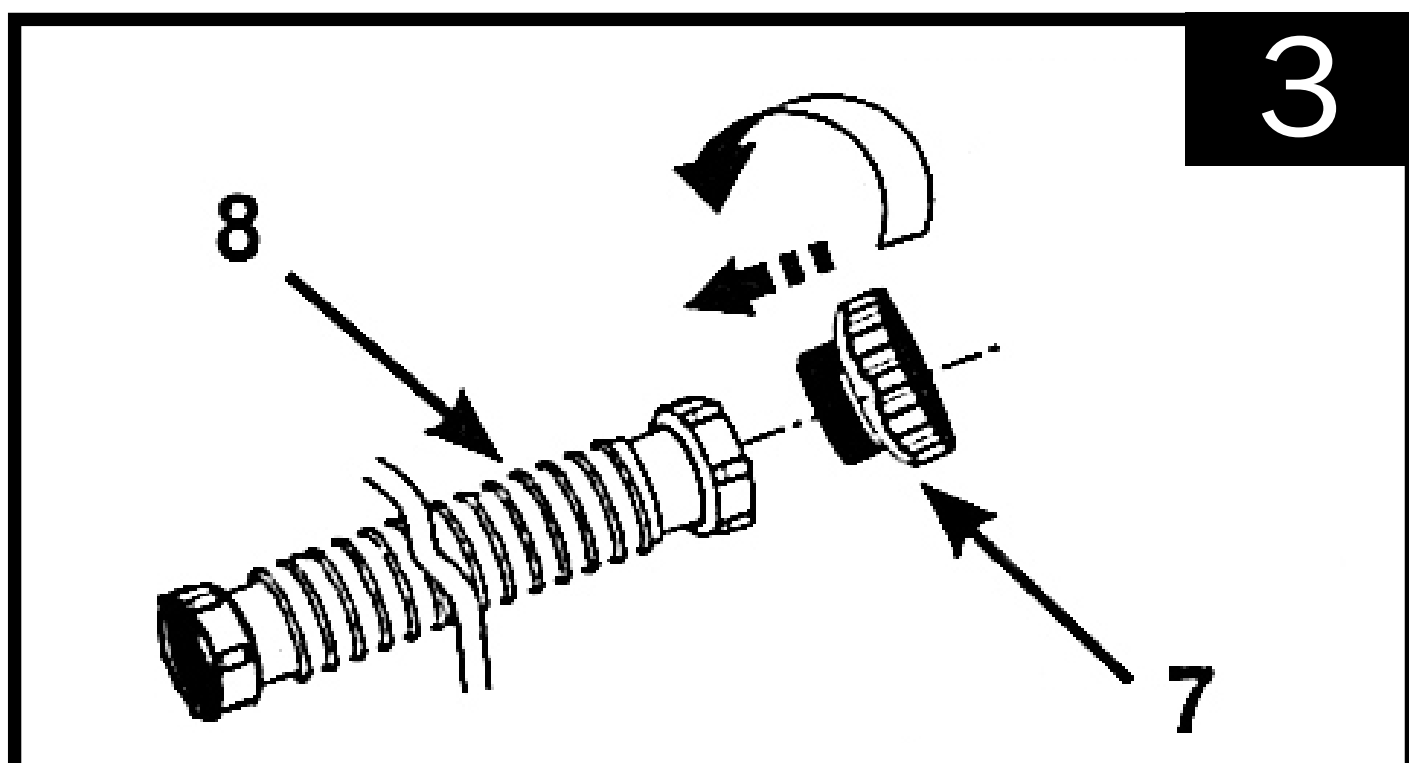
1. Сборка щетки. См. рис. 1.



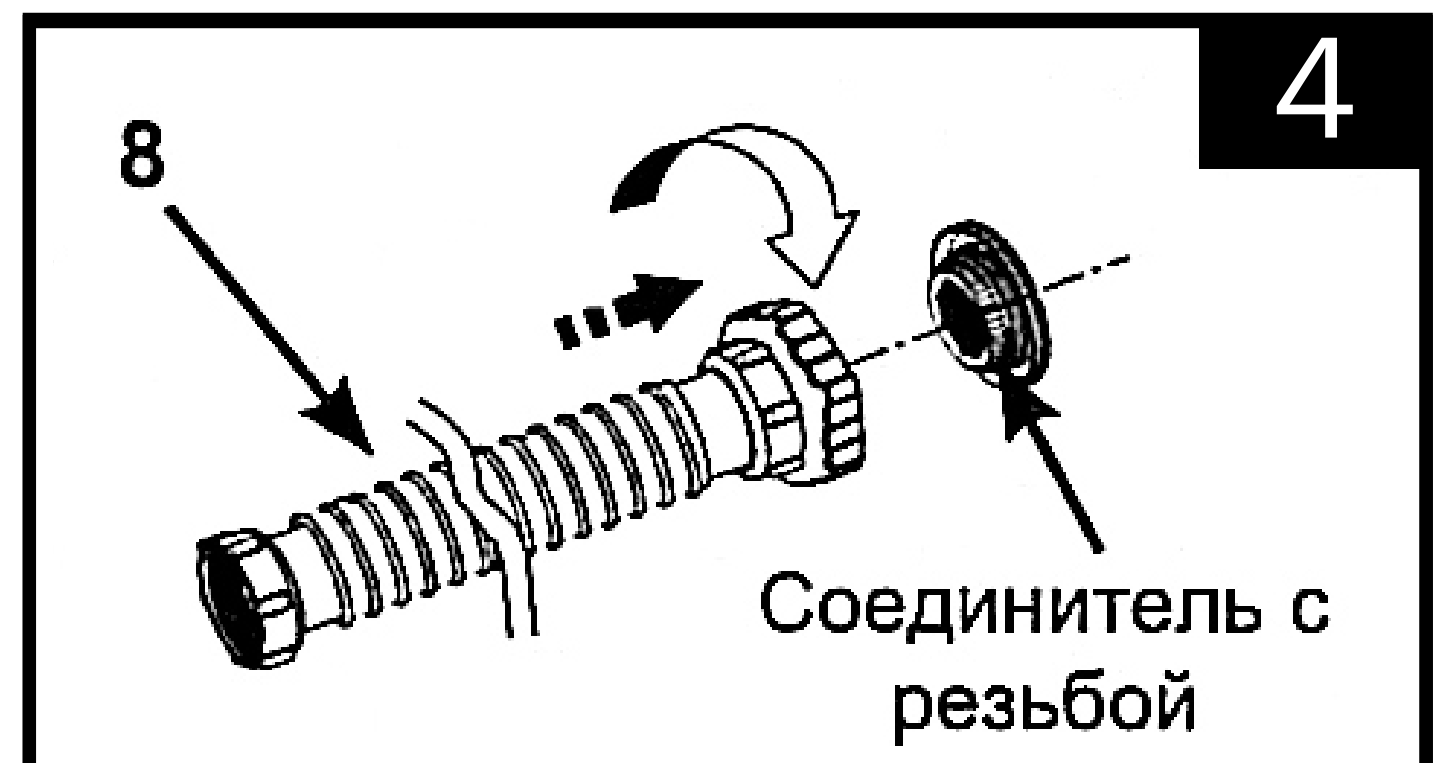
2. С внутри бассейна отвинчиваете насадку от соединителя водного возврата (верхнее соединение шланга). См. рис. 2.



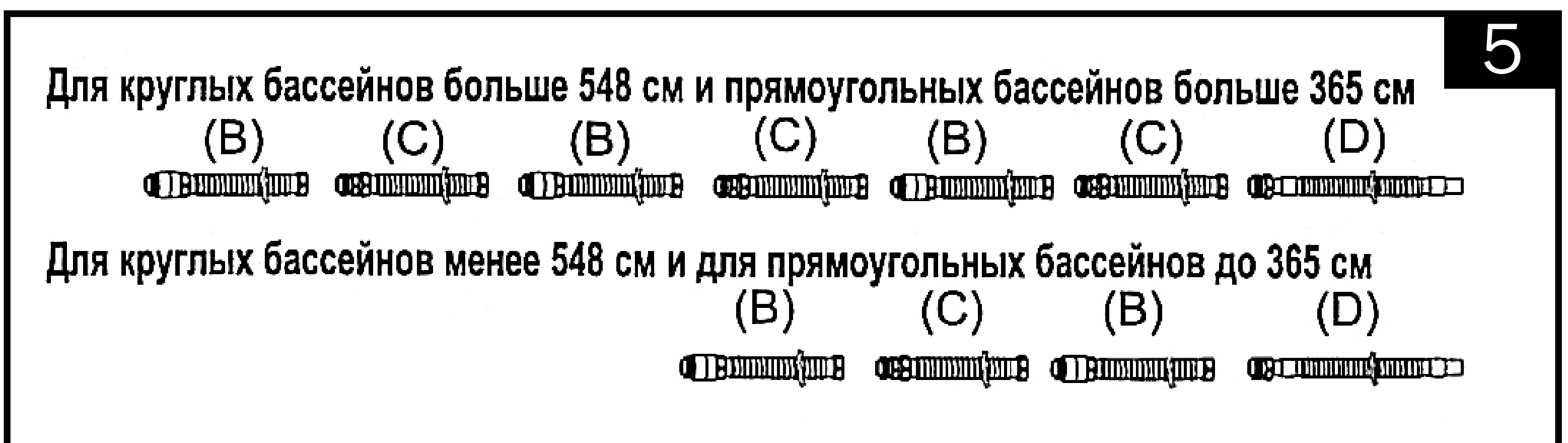
3. Привинтите адаптер для шланга (7) к шлангу А (8). См. рис. 3.



4. Соедините и привинтите конец шланга А (8) с адаптером к сетчатому фильтру с резьбой изнутри бассейна. См. рис. 4.

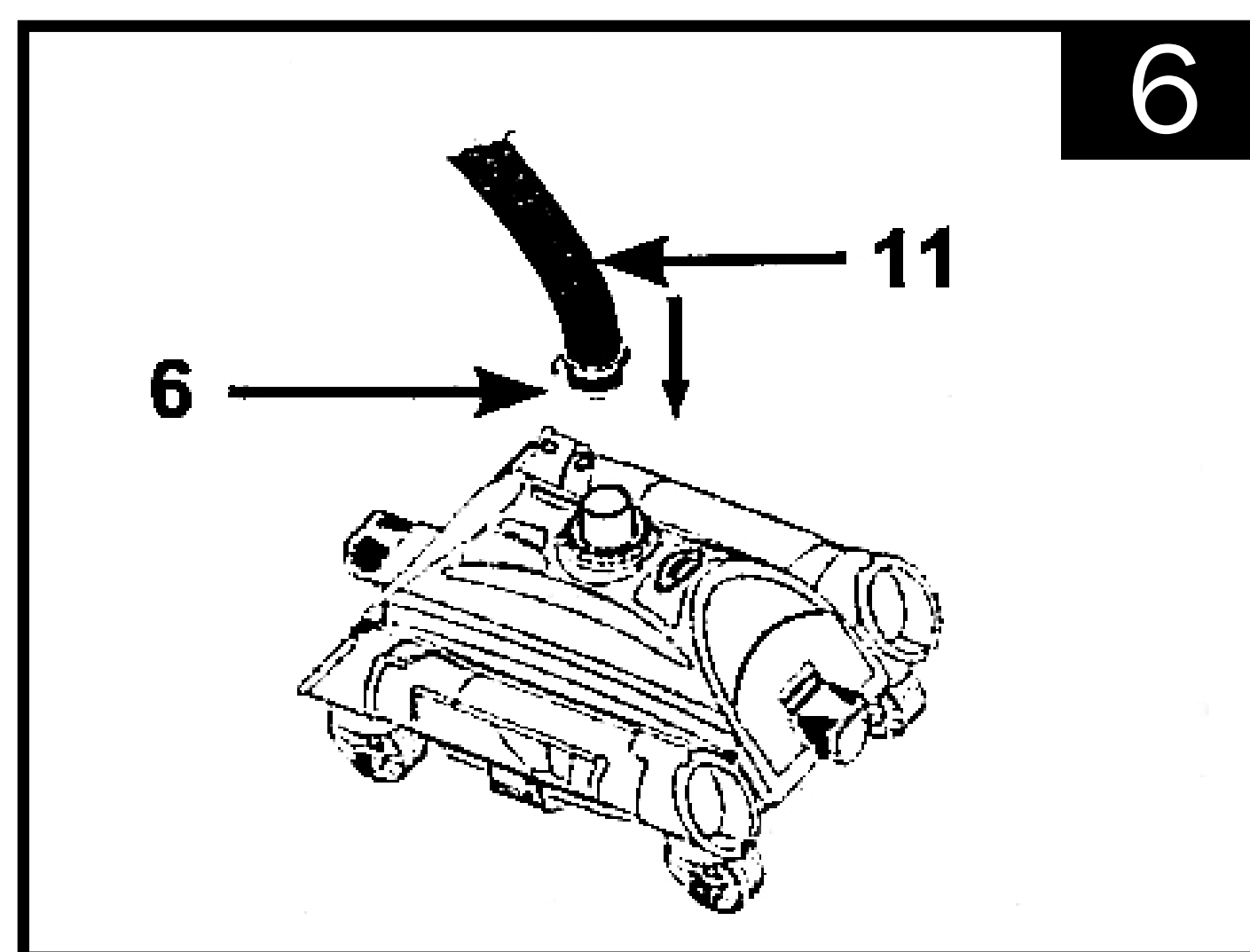


5. Соедините остальные шланги вместе снаружи бассейна в соответствии с описанием (рис. 5), В-С-В-С-В-С-Д или В-С-В-Д.



ИНСТРУКЦИЯ ПО УСТАНОВКЕ (продолжение)

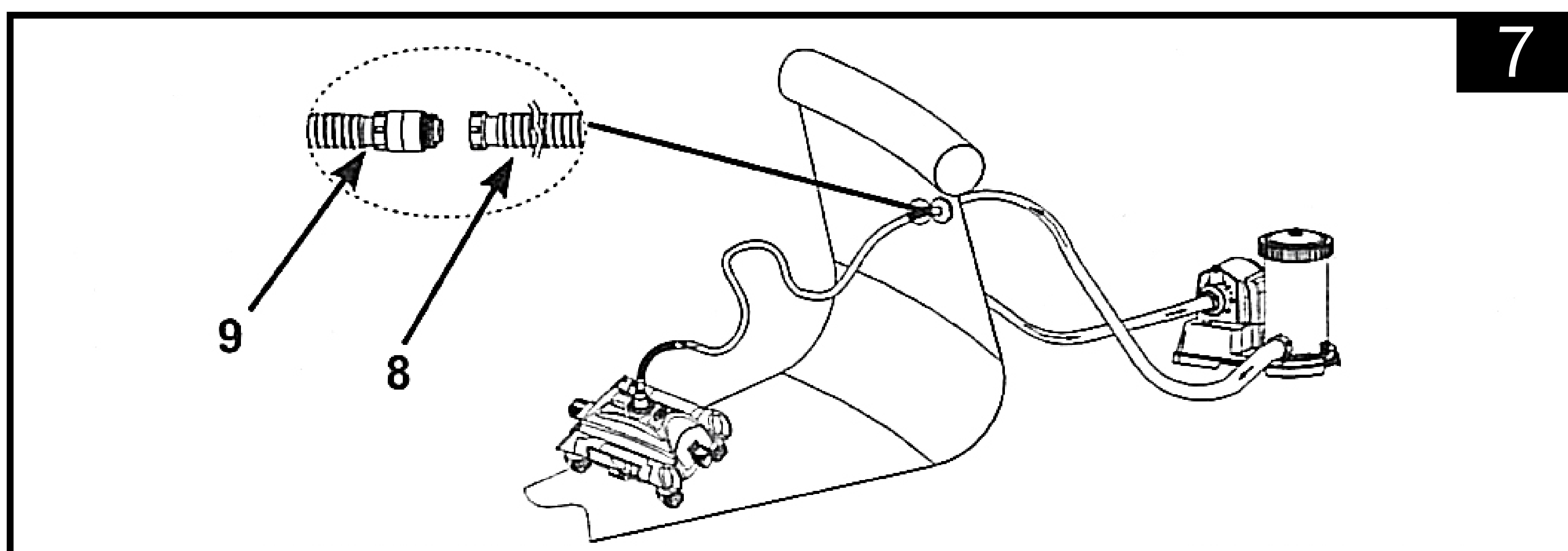
6. С помощью зажима для шланга (6) прикрепите конец шланга D (11) к верхнему отверстию пылесоса. Можно использовать маленькую монетку для затяжки зажима для шланга. См. рис. 6.



7. Поместите автопылесос в воду. Наполните корпус и шланг водой, погрузив его в воду, чтобы удалить весь воздух.

8. Подсоедините шланг B (9) из шланговой установки к шлангу A (8), который уже установлен в пункте 4. См. рис. 7.

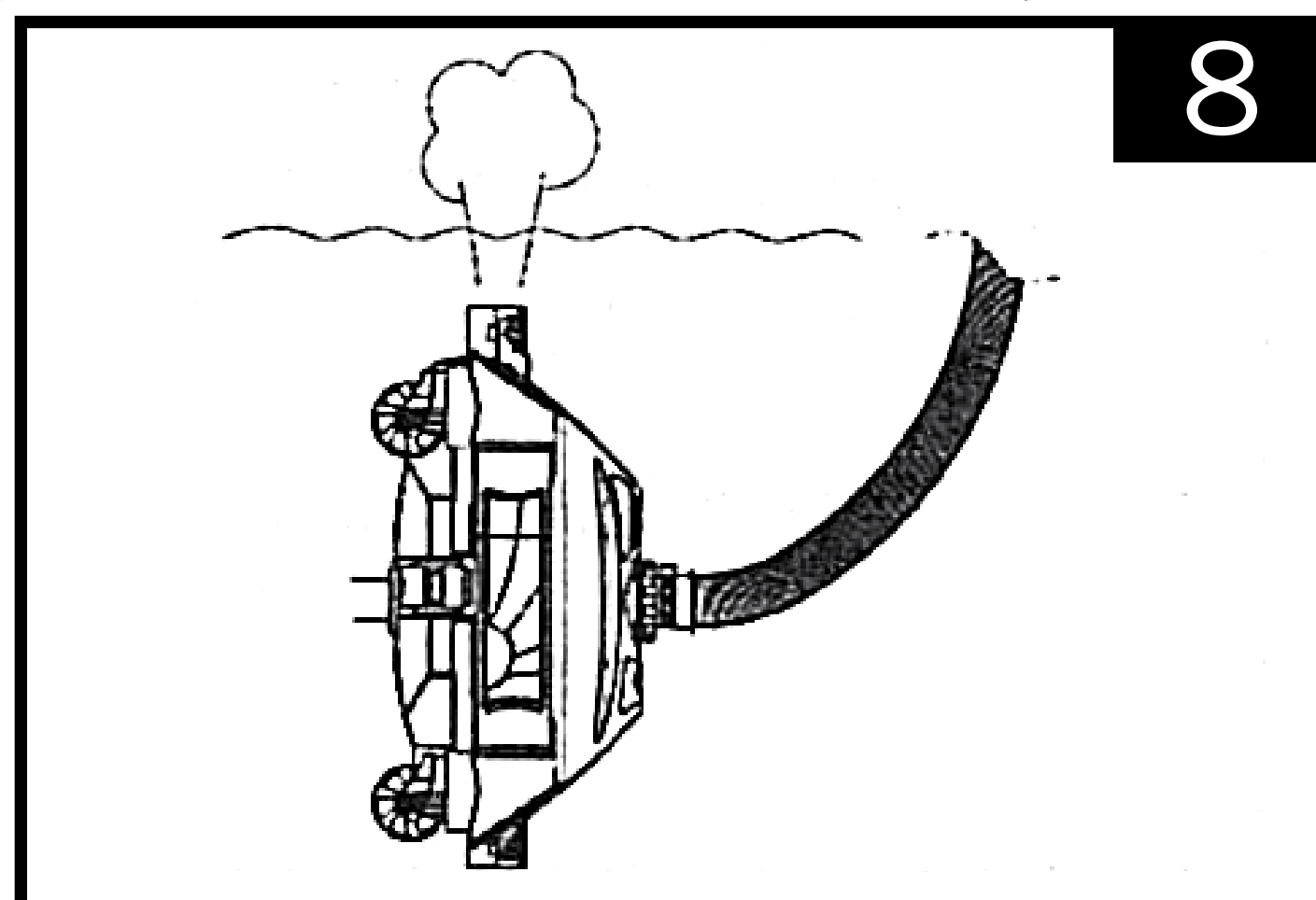
ВНИМАНИЕ! Подключайте пылесос через 10-15 минут работы фильтр-насоса.



9. Устанавливайте фильтр-насос, следуя инструкции. Автопылесос теперь готов к работе.

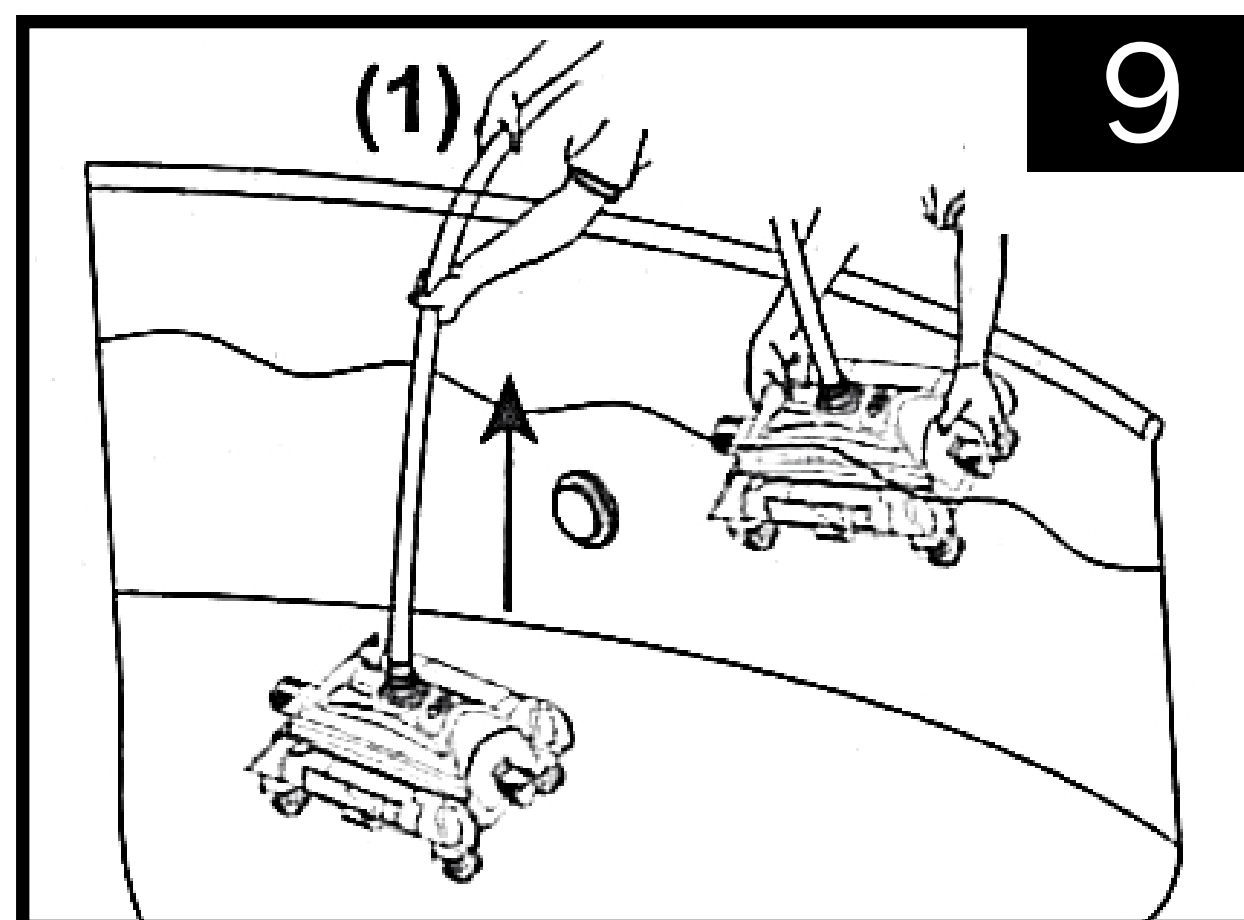
ИНСТРУКЦИЯ ПО ЭКСПЛУАТАЦИИ

1. Фильтронасос – воздухонепроницаемая, замкнутая система. Движением против часовой стрелки поверните верхний воздушный клапан на 1-2 поворота, чтобы открыть его.
2. Когда вода начнёт поступать через отверстие этого клапана, завинтите клапан обратно. Не перетяните клапан.
3. Подсоедините фильтр-насос к источнику электропитания и включите насос.
4. Удерживайте авто чиститель перевернутый верх дном под поверхностью воды, чтобы выпускать воду струей. См. рис. 8. Это выпустит весь оставшийся воздух из шланга и пылесоса, и пылесос опустится на дно и будет готов для очистки бассейна.

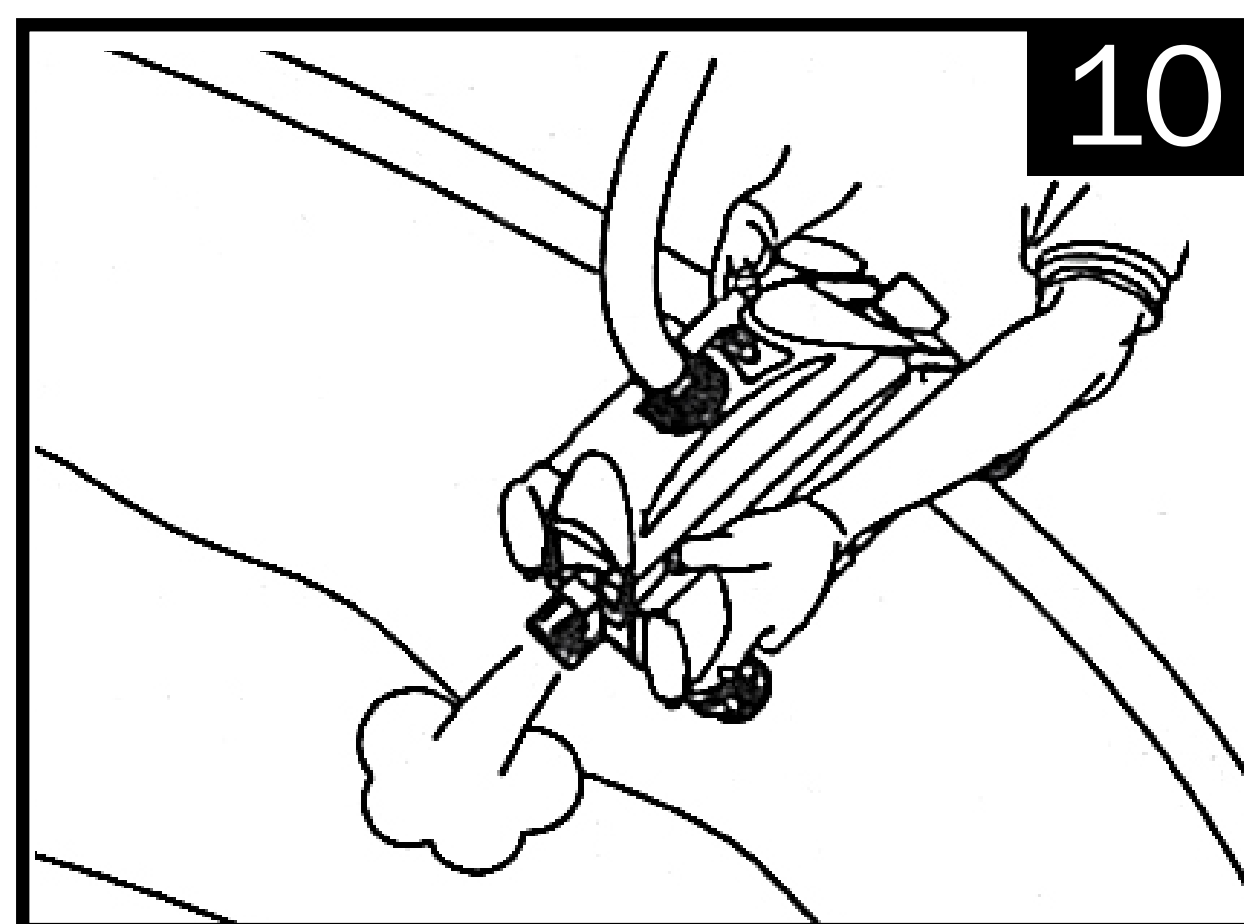


ЧИСТКА СЕТКИ ДЛЯ МУСОРА

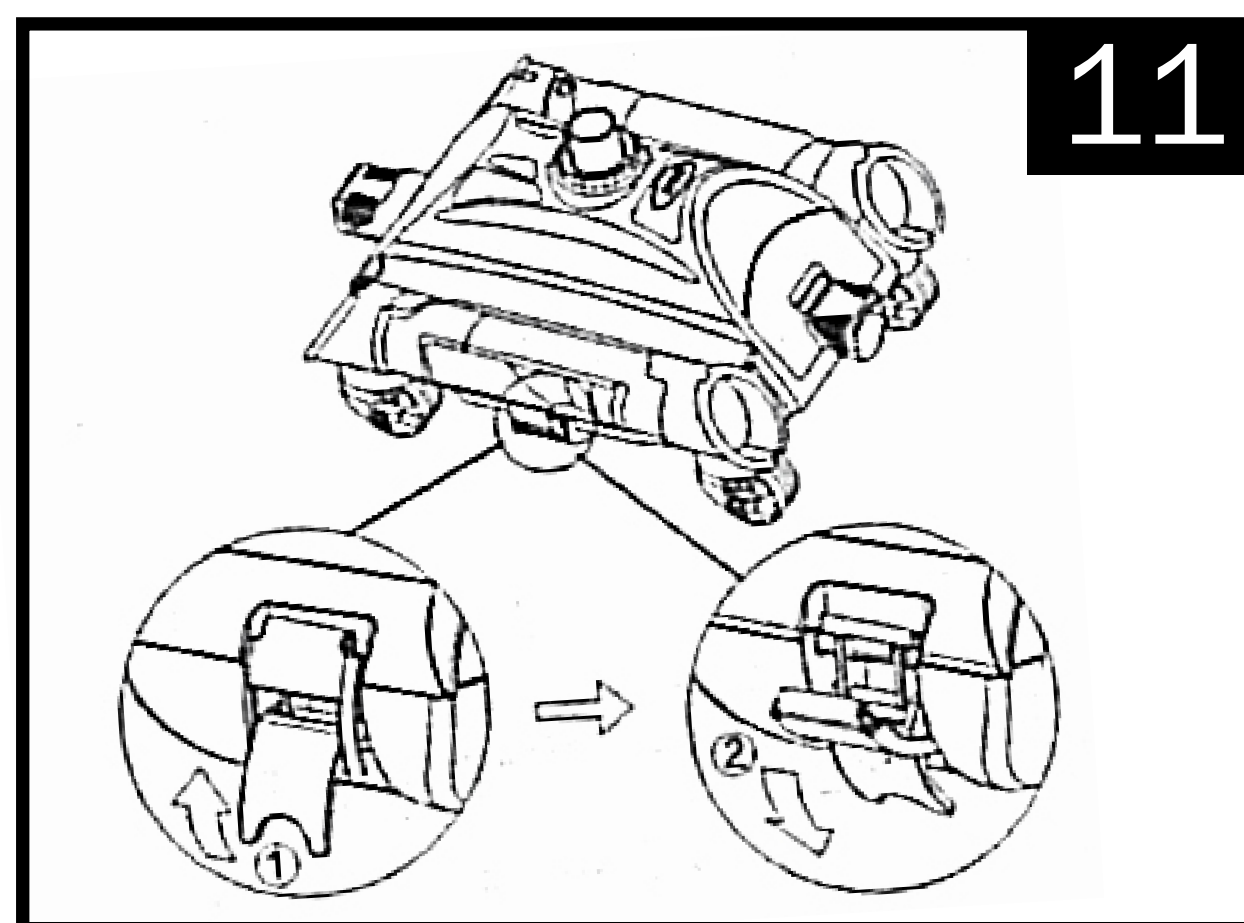
1. Убедитесь, что фильтронасос выключен и отсоединён от электросети
2. Медленно подтянуть пылесос за шланг, затем поднять водяной пылесос двумя руками. См. рис. 9. **ПРЕДОСТЕРЕЖЕНИЕ:** НЕ поднимайте за шланг это может их повредить.



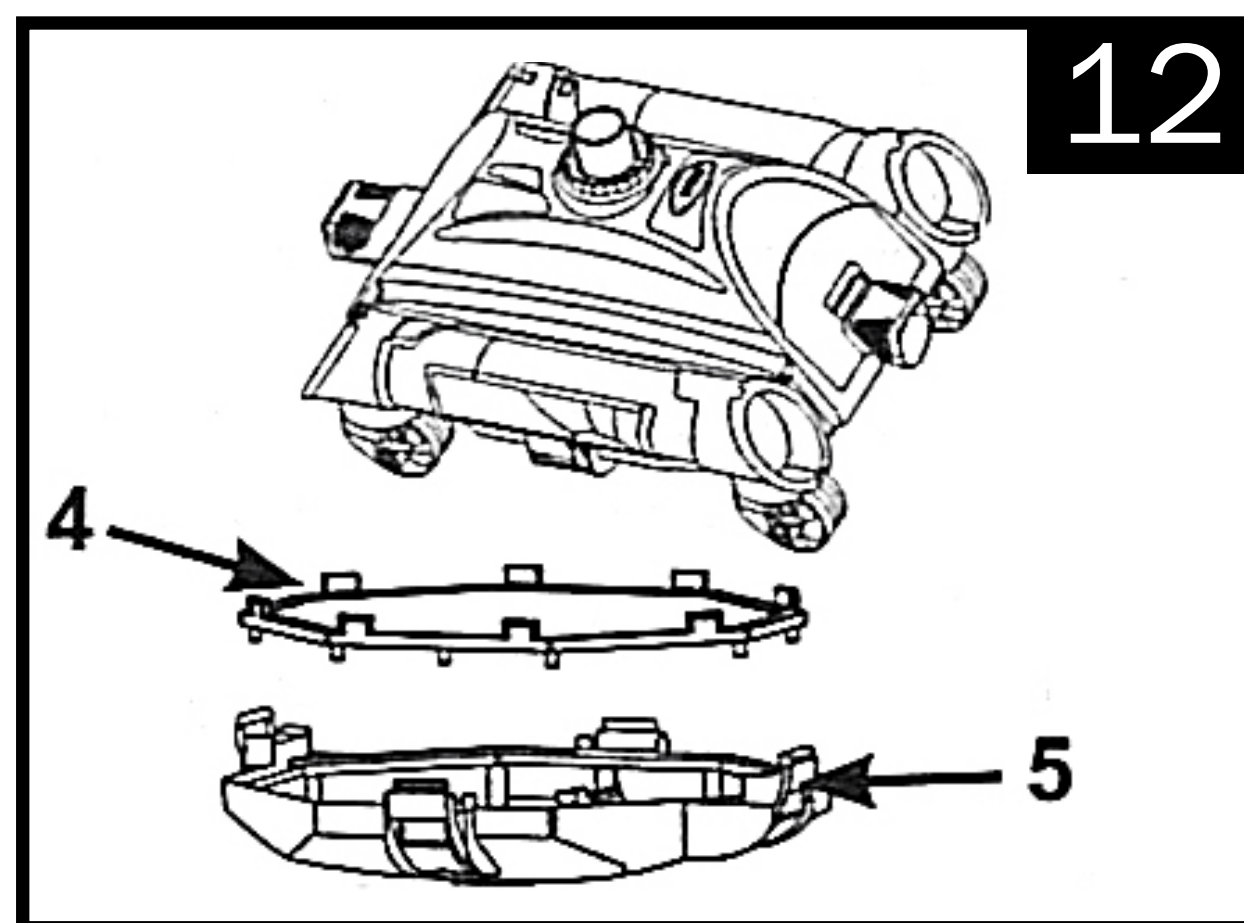
3. Возьмите водяной пылесос за основание двумя руками и медленно поднимите его под углом (на ваш выбор передней или задней частью кверху). См. рис.10. После того как воды в пылесосе не останется, возьмите пылесос двумя руками.



2. Откройте четыре стяжные муфты, расположенные с четырёх сторон. См. рис. 11.



4. Выньте сетку для мусора (4) из корпуса (5). Если есть мусор на сетке и чистящем корпусе, используйте садовый поливочный шланг для очистки. См. рис. 12.



5. Разберите автопылесос в обратном порядке по пунктам 1, 2, и 3.

Вопрос: Что следует делать, если автопылесос не работает или работает очень медленно?

Ответ:

1. Расправьте шланг пылесоса или передвиньте пылесос прочь от складки на дне
2. Проверьте всю цепочку циркуляции:
 - i. Убедитесь, что фильтронасос подключён.
 - ii. Убедитесь, что клапаны открыты.
 - iii. Очистите или замените картридж.
 - iv. При использовании песочного фильтра, всегда делайте обратную промывку для устранения возможного осадка частиц песка.

Вопрос: Что следует делать, если автопылесос всплывает со дна бассейна?

Ответ: Удалите воздух из автопылесоса, следуя руководству.

Вопрос: Что делать, если Водяной Пылесос не собирает листья со дна бассейна?

Ответ:

1. Снять щетки и запустить Пылесос обратно в бассейн.
2. Убрать мусор из Пылесоса после непрерывной 2-3 часовой работы.

ВНИМАНИЕ

Если вы продолжаете испытывать затруднения, свяжитесь с сервисным центром для получения помощи и консультации. Смотрите отдельную страницу «Официальные сервисные центры».

ХРАНЕНИЕ ОБОРУДОВАНИЯ

1. Убедитесь, что фильтронасос выключен, отсоедините его от сети.
2. Используя инструкции по установке, демонтируйте плавающий на поверхности скиммер в обратном порядке.
3. Тщательно вычистите и высушите все детали.
4. Храните шланги в прямом положении.
5. Снимите щетки и храните их в горизонтальном положении.
6. Упаковка может быть использована для хранения. Храните в сухом, прохладном месте.

ОБЩИЕ ПРАВИЛА БЕЗОПАСНОСТИ ПРИ КОНТАКТЕ С ВОДОЙ

Водные процедуры сами по себе не только дарят радость и веселье, но еще и оказывают мощное терапевтическое воздействие. К сожалению, при этом существует определенный риск получения травм и даже вероятность летального исхода. С целью снижения риска подобного рода, внимательно прочитайте и строго следуйте всем прилагающимся инструкциям и указаниям. Примите во внимание, что все инструкции не могут охватывать все вероятные причины возникновения опасных ситуаций.

Для лучшего обеспечения безопасности ознакомьтесь со списком следующих правил, предоставленных всемирными Организациями Контроля за Безопасностью:

- Требуйте постоянного наблюдения за детьми. Компетентный взрослый должен назначаться «спасателем» или «наблюдателем», особенно если дети находятся в бассейне или поблизости от него.
- Научитесь плавать.
- Выделите время, чтобы обучиться приемам первой помощи.
- Проинструктируйте того, кто будет наблюдать за использованием бассейна, о потенциальных опасностях и об использовании защитных устройств, таких как запертые двери, барьеры и т.д.
- Проинструктируйте всех, кто пользуется бассейном, включая детей, о том, что нужно делать в чрезвычайных ситуациях.
- Всегда руководствуйтесь здравым смыслом, когда отдыхаете на воде.
- Наблюдайте, наблюдайте, наблюдайте.